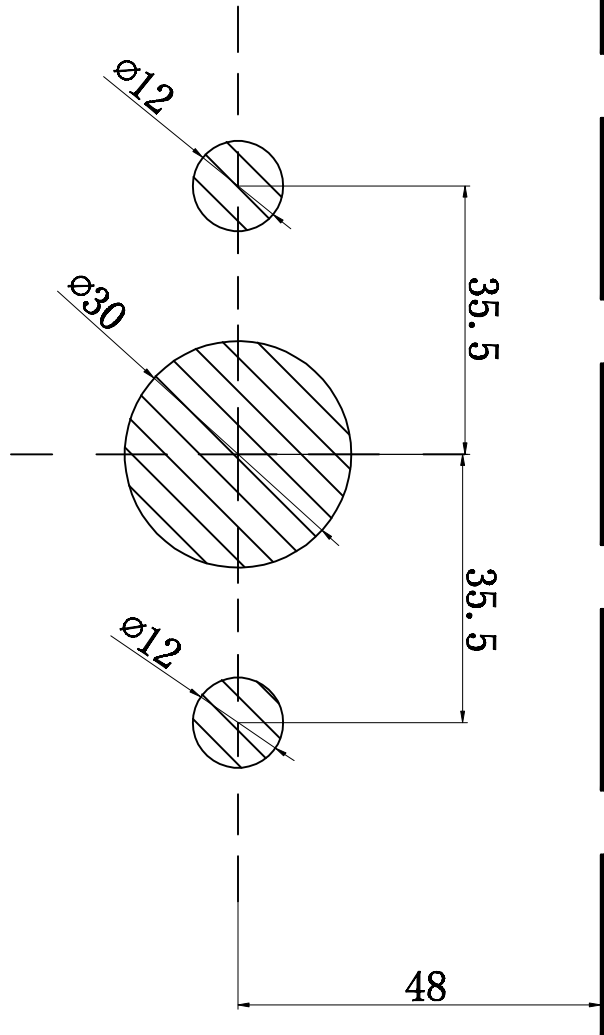


1:1 Drilling Template (metric - mm)

Inner edge of door frame



Inner edge of door frame

